

Gelžbetonio gaminių sandėliavimas ir stropavimas

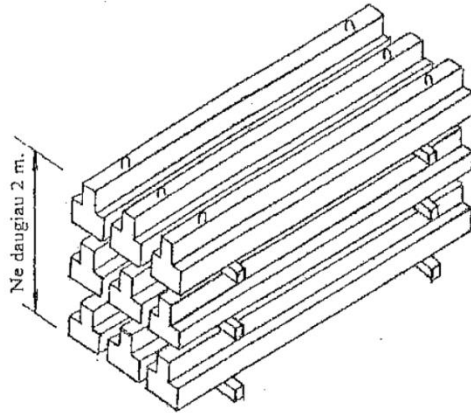
1. Gelžbetonio gaminiai sandėliuojami ant gerai išlyginto tvirto pagrindo.
2. Gaminiai sandėliuojami rietuvėse tarp gaminių dedami mediniai tašai. Tašai rietuvėje dedami vienoje vertikalėje vienas virš kito.
3. Padėklo aukštis pakėlimo kilpų aukštį turi viršyti 20 mm. Minimalus padėklo storis 30mm.
4. Tarpai tarp rietuvių - 0,2 m, o 0,7 m pločio takai daromi kas dvi rietuvės.
5. Didžiausias rietuvių aukštis turi būti ne daugiau kaip: pamatų blokų –2,25 m,
6. Kolonų be gembių rietuvėje turi būti ne daugiau kaip keturios.
7. Pakėlimų kilpų aukštis turi užtikrinti saugų stropavimo įrangos kablo užkabinimą ir negali būti žemesnis kaip 65 mm .
8. Nestabilūs gelžbetonio gaminiai (sieninės plokštės, pokraninės sijos, 12, 15, 18, 24 m denginio sijos) sandėliuojamos specialiuose stelažuose, darbinėje padėtyje.
9. Gaminiai sandėliuojami darbo padėtyje taip, kad matytųsi gamyklos ženklai.
10. Gaminiai stropuojami (kilnojami) už specialiai įmontuotų pakėlimo kilpų.
11. Gaminiai kilnojami specialiais stropais arba traversomis. Stropų laikančioji galia turi atitikti tarp stropo lynų atšakų svorį. Kampas tarp stropo lynų atšakų negali viršyti 90°.
12. Gaminiai tai pat gali būti stropuojami už montažinių kiaurymių (kolonos).

Direktorius

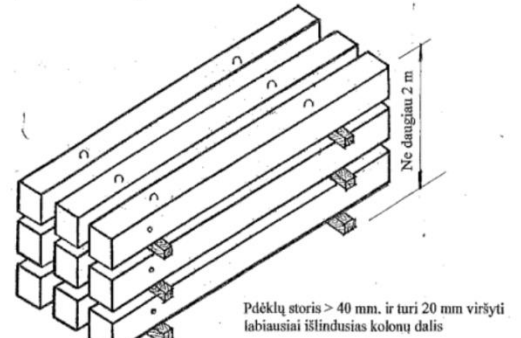
Donatas Jankauskas

Gežbetonio gaminių sandėliavimo ir stopavimo schemas

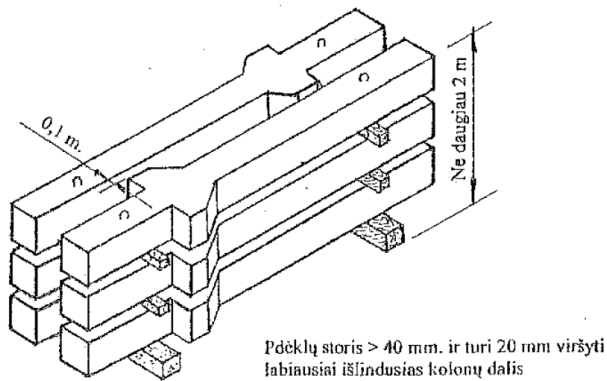
RYGELIŲ SANDĖLIAVIMAS



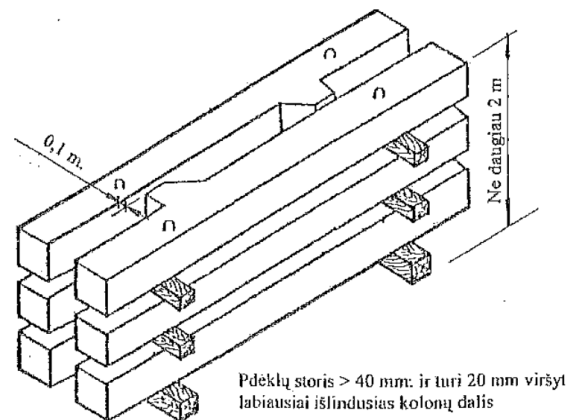
KOLONŲ SANDĖLIAVIMAS



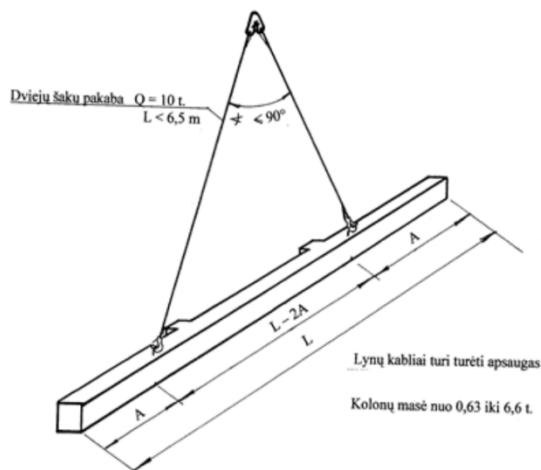
KOLONŲ SANDĖLIAVIMAS



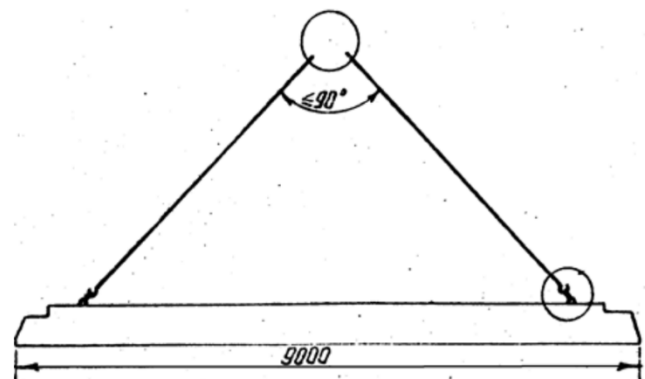
KOLONŲ SANDĖLIAVIMAS



Kolonų stropavimas



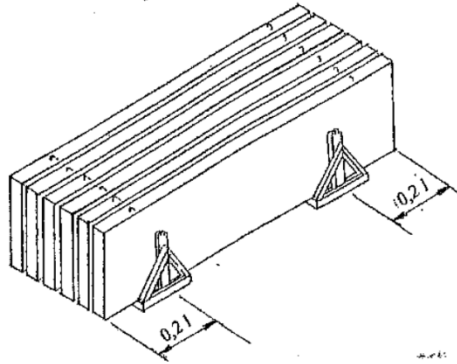
Rygelių stropavimas



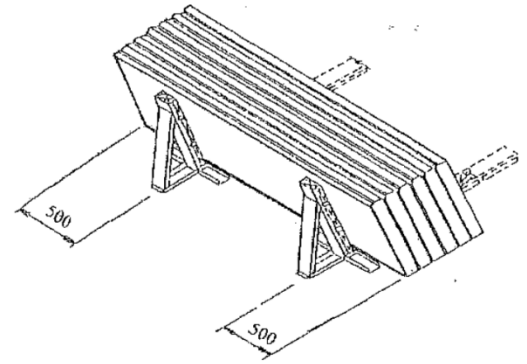
SIENINIŲ PLOKŠČIŲ SANDĖLIAVIMAS

SIENINIŲ PLOKŠČIŲ SANDĖLIAVIMAS

1 variantas

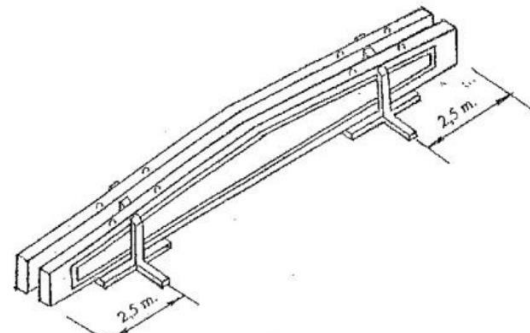
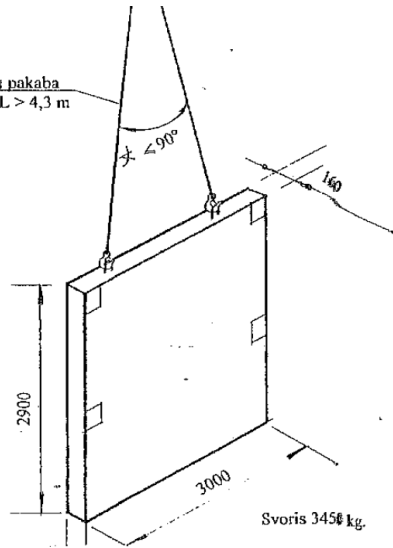


2 variantas

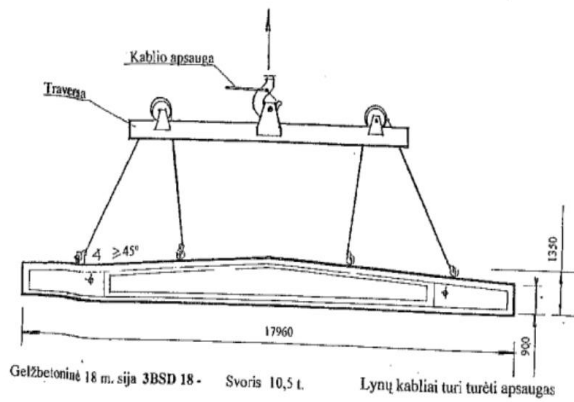


DVIŠLAIČIŲ SIJŲ SANDĖLIAVIMAS

Dviejų šakų pakaba
Q = 3,0 t., L > 4,3 m



18 m. SIJOS KABINIMO SCHEMA

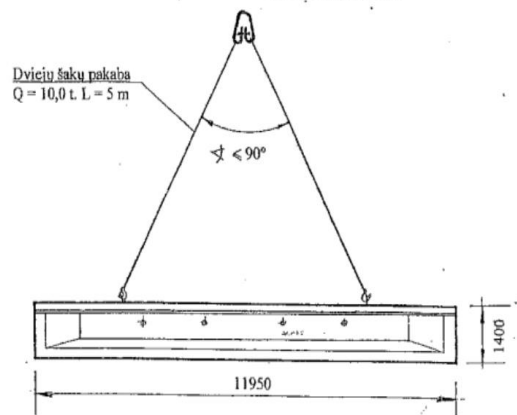


Gelžbetoninė 18 m. sija 3BSD 18 - Svoris 10,5 t.

Lynų kabliai turi turėti apsaugas

12 m. SIJOS KABINIMO SCHEMA

Dviejų šakų pakaba
Q = 10,0 t. L = 5 m



12 m. pokraninė sija БKH 18 - Svoris 5000 kg.

PAMATŲ BLOKŲ SANDĖLIAVIMAS

